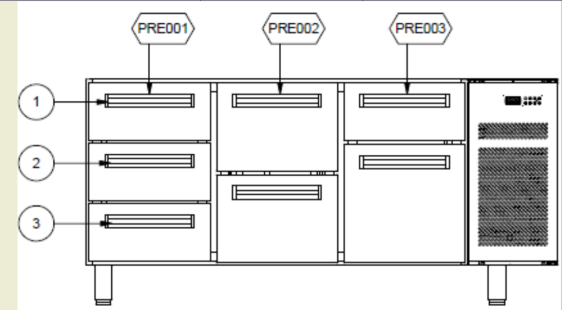
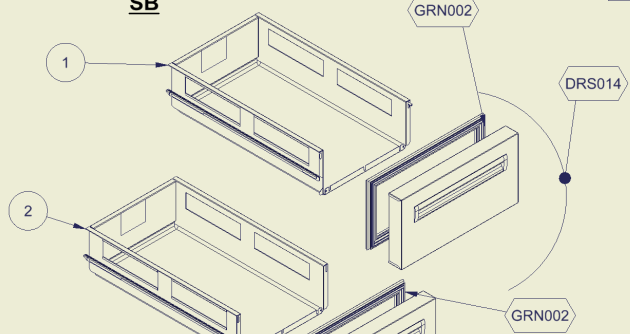
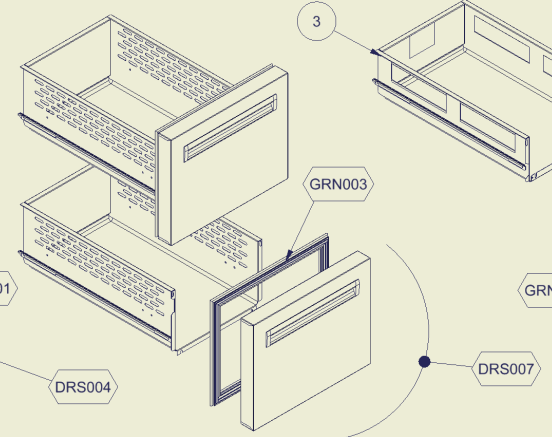


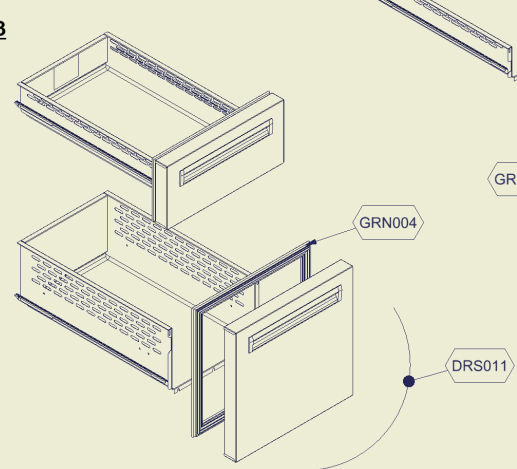
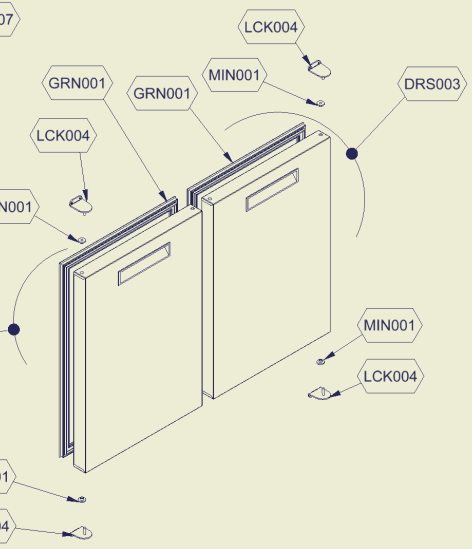
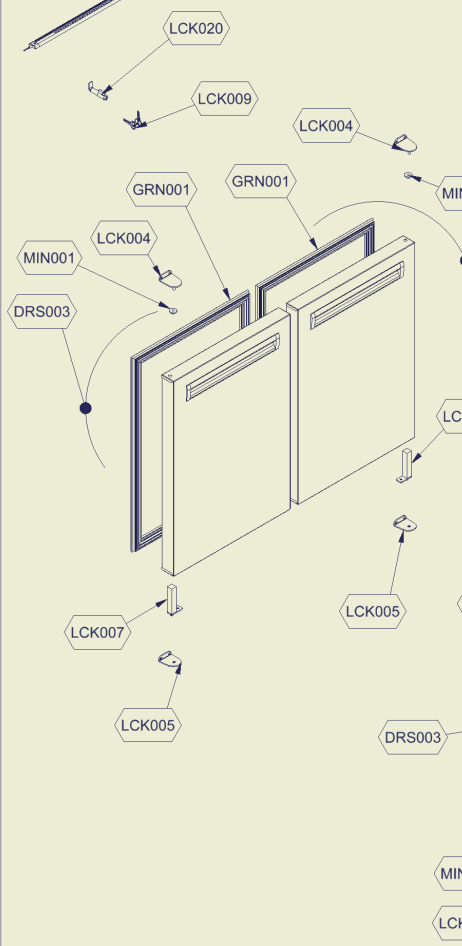
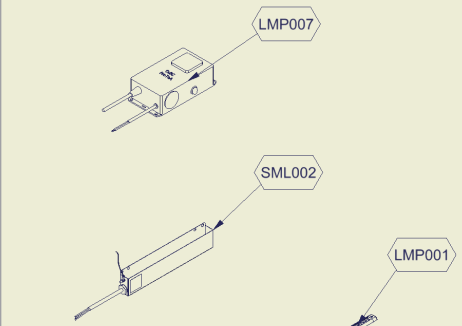
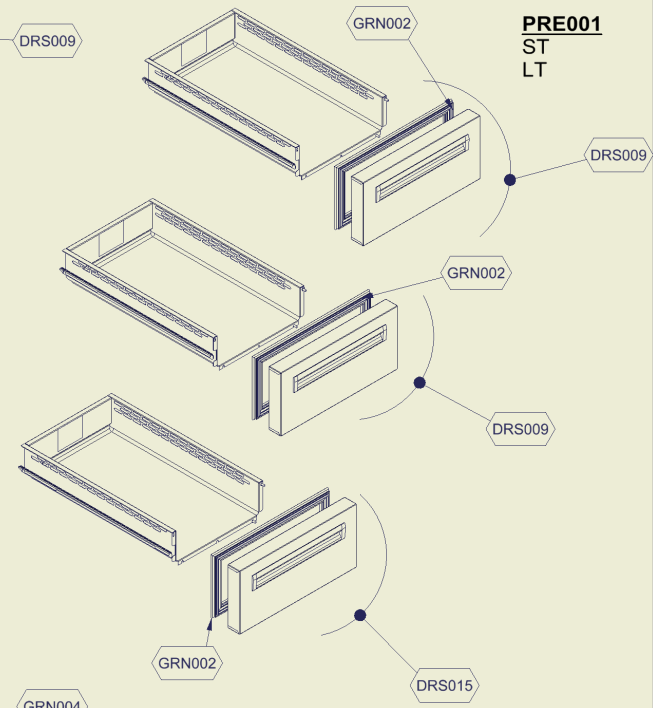
**PRE001
SB**

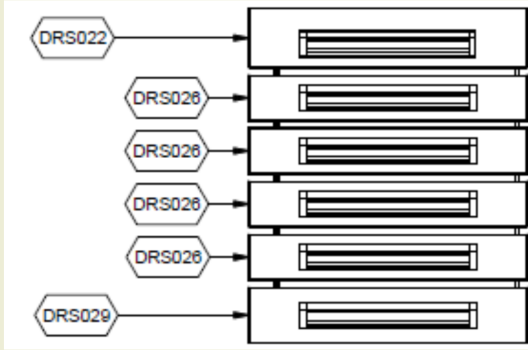
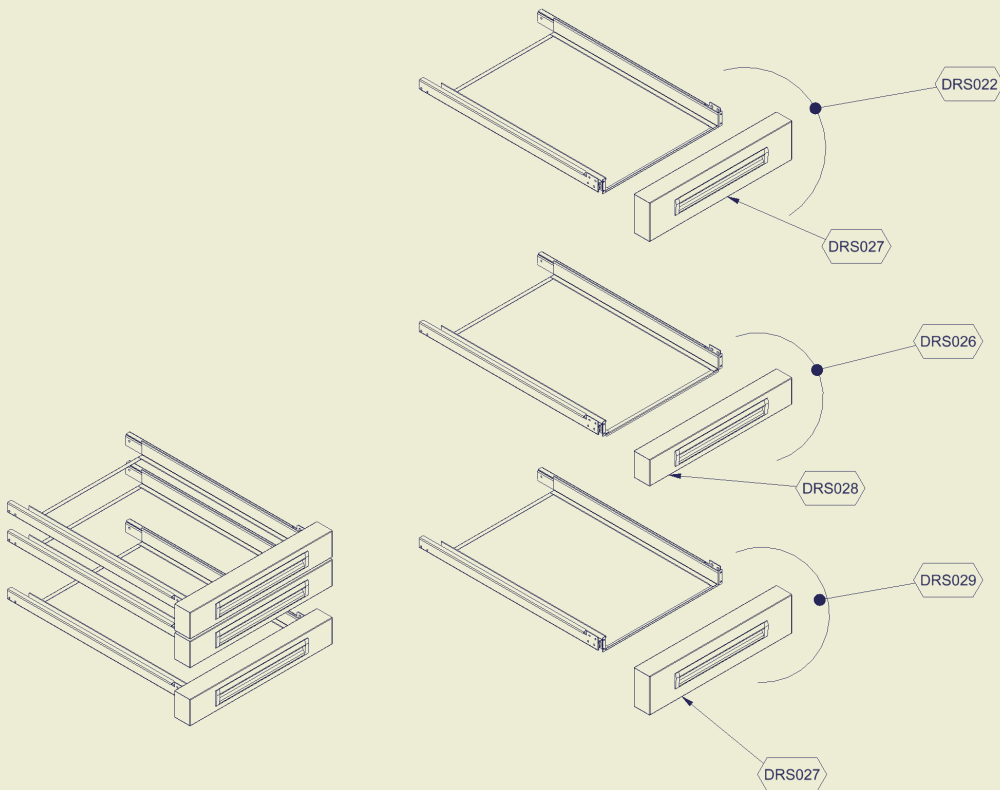


PR002



**PRE001
ST
LT**





Codice Assieme	sigle	Description
RIF.TAR.I05	THE001	PARAMÈTRES TOURS RÉFR. SPRING POSITIVES R404A
73632200	HCB001	CABLE CHAUD DOUBLE ISOLATION SPRING 702
72607726	PRL001	PROFILÉ MOBILE HORIZONTAL (PVC Y2BS) 2P T.SPRING
72607730	PRL002	PROF.MOB.VERT.(PVC Y2BS) T.SPRING
72607738	PRL003	PROFILO MOB.MONT.VERT.(Y2BS) TAV.SPRING
73670850	AEV001	ÉVAPORATEUR CAP TN 700 2/3P R404A T.SPRING
73648586	EVA001	ÉVAPORATEUR 3RX6T 3/8" 25X25 4.5 X 525
74700916	THE002	SONDE CAREL NTC030HP00 3METRES -50/+105°
74847159	FAN006	VENTILATEUR ADDA AA1282HB-AT (QA1CF) IP55
74847161	GRD002	GRILLE MÉTALLIQUE X VENTILATEUR 120X120
73671250	DRS009	TIROIR IX 1/3 T.SPRING FULTERER
74702494	GRN002	JOINT MAGNETIQUE 1/3 T.SPRING
73679260	DRS004	PORTE SX INOX 700 T.SPRING
74702492	GRN001	JOINT DE PORTE GREEN
74708094	LCK007	CHARNIÈRE PIVOTANTE PETITE
73679296	SCH001	MONTANT HORIZONTAL POUR TIROIRS AVEC GUIDES FULTERER TN
73679480	DRN002	ÉVACUATION DE CONDENSAT EN PVC POUR ÉVAPORATEUR SPRING
73688792	WIR001	TABLEAU ÉLECTRIQUE 700 SPRING
SC700	SCE001	SCHÉMA ÉLECTRIQUE MEKANO & SPRING
70709248	LBL001	ADHÉSIF EVX 8 CLÉS SANS MARQUAGE
74702088	MIN001	BAGUE EN PVC FASTP.2857.BB01XS
74702580	WHE001	ASSEMBLAGE DU PIED RÉGLABLE 120-180
74708360	LCK004	SUPPORT SUPÉRIEUR DE PORTE SPRING
74708362	LCK004	SUPPORT INFÉRIEUR POUR SUPPORT DE PORTE AVEC PIVOT SPRING
74708370	LCK015	SUPPORT SUPÉRIEUR POUR PANNEAUX ÉLECTRIQUES SPRING
74708372	LCK016	SUPPORT INFÉRIEUR POUR PANNEAU ELECTRIQUE SPRING
74708410	CAN007	BAC D'ÉGOUTTEMENT THERMOFORMÉ GRIS TRS 700
74861986	UCE001	UNITÉ DE CONDENSATION EMC3117U R290 TN 230V/50HZ
73670454	SML001	FILTRE + TUYAUX SPRING R404A TN
74848127	FAN002	PALE D'ASPIRATION POUR VENTILATEUR 230\34°
74848151	FAN001	VENTILATEUR 10W 230V L=1500 GRILLE ET FIXATION ARRIERE
74837104	CND001	CONDENSEUR FILOPAC.30T-3R-240 T.5/16 RIVA5
74837108	FAN005	CONVOYEUR D'AIR EN PLASTIQUE POUR VENTILATEUR D.230
74865562	CMP001	COMPRESSEUR EMC3117U R290 230V/50HZ RSCR
74867120	ECP001	PIÈCES ÉLECTRIQUES POUR COMPRESSEUR EMC3117U RSCR